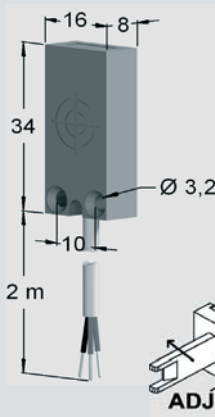
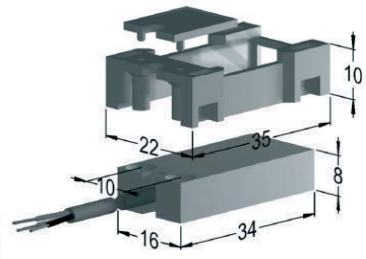


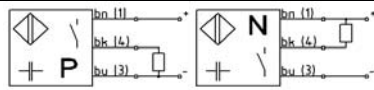
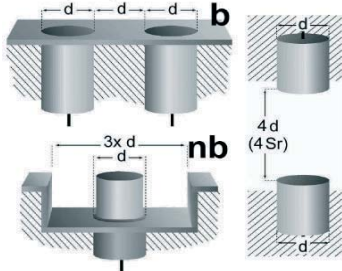
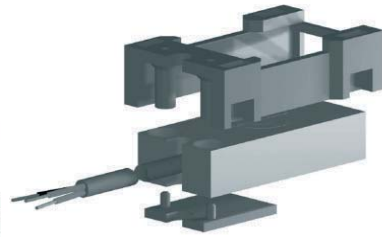
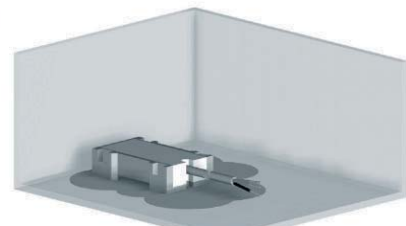



Typschlüssel (Kurzfassung)							
SK	Sensor kapazitiv, ohne Verst.	<p>1...8 mm  microBOX</p> <p>Haltermontage und Verwendung des Kennzeichnungsclips für Behältermontage</p> <p>Montage mit Kabelbindern an Behältern und Röhren bis 50mm Durchmesser.</p> 		<p>210807</p>  <p>Typ / Type</p> <p>SK1-8-34/16/8-P-b-S</p> <p>SK1-8-34/16/8-P-b-Ö</p> <p>SK1-8-34/16/8-N-b-S</p> <p>SK1-8-34/16/8-N-b-Ö</p>			
SKF	Sensor kap., ohne Verst., flexibel						
SK1	Sensor kapazitiv, mit Verstärker						
SV(D)	Sensorverstärker (dynamisch)						
SNG	Sensornachschaltgerät						
HT###	Hochtemperaturanwendung						
TM	Taktmodulationsverfahren (erhöhte Störfestigkeit)						
## / FS(A)	max. Schaltabstand in mm / Füllstandsensor (adaptierend)						
M30	Bauform und Größe						
P	Ausgangsstufe PNP, NPN, 2-Draht AC/DC, X (umschaltbar)						
b	Montage b=bündig nb=nicht bündig			<p>Haltermontage für Leckagemelderanwendung. Reverse Montage des Sensors.</p>  <p>Platzierung des Sensors über dem Behälterboden. Aktive Sensorseite ist in Richtung Boden gerichtet.</p> 			
S	S=Schließer Ö=Öffner X=Funktion umschaltbar						
(c)PTFE	Gehäusematerial, hier PTFE cPTFE komplett aus PTFE						
1m2-Y2	Kabel & Steckverbindung: Y# = Steckverbinder 1m2 = Kabellänge 1.2m						
Einbauart [bündig / nichtbündig]	[b / nb]	b				<p>CE</p> <p>IEC 61000-4-6 (Prüfpegel 3V) Funktionsstörungen im Bereich der Arbeitsfrequenz möglich. SNG-###AC...</p>	
Schaltabstand	Sd [mm]	1...8					
Schalthysterese	H [%Sr]	15					
Schaltfrequenz	f [Hz]	100					
Wiederholgenauigkeit	R [%Sr]	5					
Umgebungstemperaturbereich	[°C]	-30... 70					
Temperaturdrift	[%Sr] [°C]	20 [-5... 55]					
Schutzart (EN 60529)		IP 67					
Bemessungsisolationsspannung	Ui [V]	75 d. c.					
Gehäusematerial		PP					
Gebrauchskategorie		DC13					
Anschlussart		2m / 3x 0,14 mm ² PUR					
Betriebsspannung	UB [V]	12... 30		<p>IEC 60947-5-2 : 2000</p>			
Leerlaufstrom	Io [mA]	< 10					
Kleinster Betriebsstrom	Im [mA]	-					
Bemessungsbetriebsstrom	Ie [mA]	50					
Reststrom	Ir [mA]	-					
Spannungsabfall	Ud [V]	1,5					
Bereitschaftsverzögerungszeit	tv [ms]	< 100					
Anzeige [UB / Ausgang]		- / •					
Kurz- und Überlastschutz		• / •					
Verpolschutz		•					
Konformität	EMV EWG-Richtl.	IEC 60947-5-2 : 2000		<p>EMV</p> <p>verwendbare Nachschaltgeräte</p> <p>Zusatzfunktionen</p>			
EMV		IEC 61000-4-6 (Prüfpegel 3V) Funktionsstörungen im Bereich der Arbeitsfrequenz möglich. SNG-###AC...					
verwendbare Nachschaltgeräte		IEC 61000-4-6 (Prüfpegel 3V) Funktionsstörungen im Bereich der Arbeitsfrequenz möglich. SNG-###AC...					
Zusatzfunktionen				<p>Anwendung</p> 			
Anwendung							